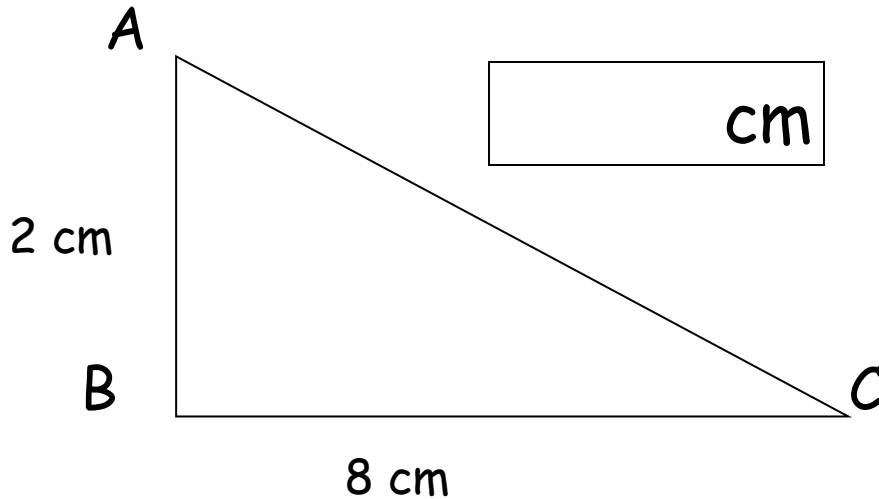


Le théorème de Pythagore  
 Trouvez la valeur de l'hypoténuse



Voici un triangle rectangle :



Complète le tableau avec les bonnes valeurs et vérifie le calcul.

Le théorème de Pythagore.

le carré d'un autre côté + le carré de l'autre côté = le carré de l'hypoténuse

--	--	--	--

l'hypoténuse = racine à carré de = cm

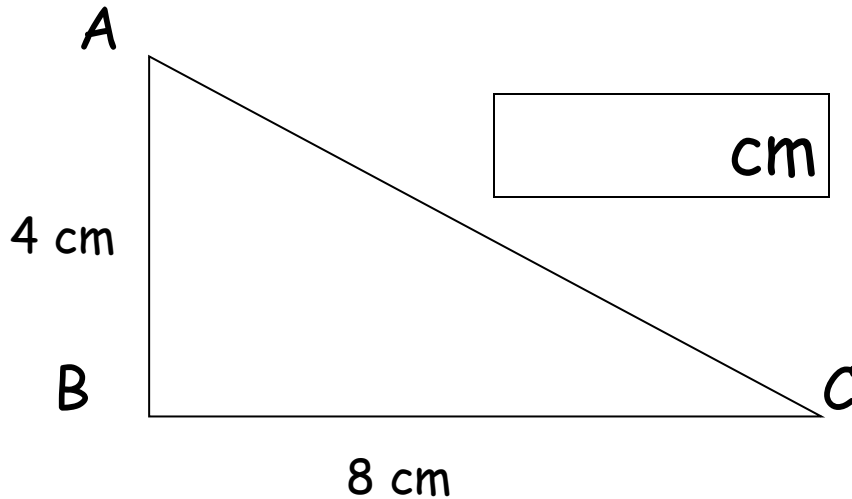
--	--	--	--

La valeur de l'hypoténuse est de .....cm

Le théorème de Pythagore  
 Trouvez la valeur de l'hypoténuse



Voici un triangle rectangle :



Complète le tableau avec les bonnes valeurs et vérifie le calcul.

Le théorème de Pythagore.

le carré d'un autre côté + le carré de l'autre côté = le carré de l'hypoténuse

	+		=	
--	---	--	---	--

l'hypoténuse = racine à carré de = cm

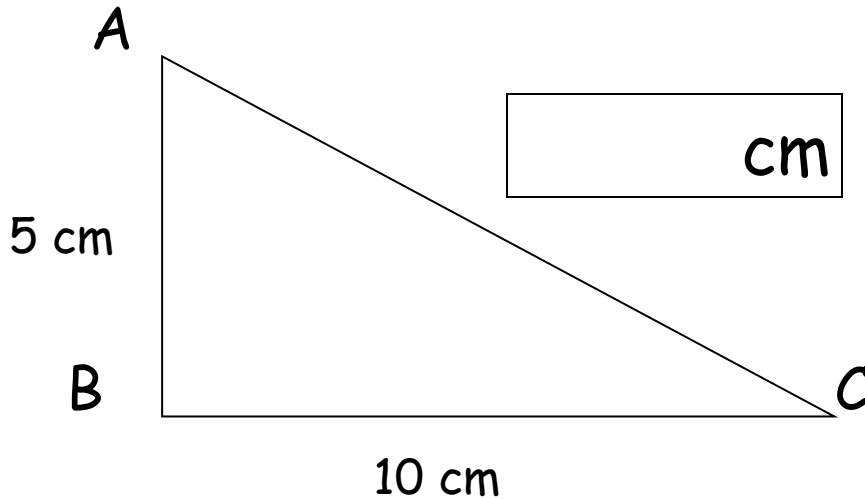
	=		=	cm
--	---	--	---	----

La valeur de l'hypoténuse est de .....cm

Le théorème de Pythagore  
 Trouvez la valeur de l'hypoténuse



Voici un triangle rectangle :



Complète le tableau avec les bonnes valeurs et vérifie le calcul.

Le théorème de Pythagore.

le carré d'un autre côté + le carré de l'autre côté = le carré de l'hypoténuse

	+		=	
--	---	--	---	--

l'hypoténuse = racine à carré de = cm

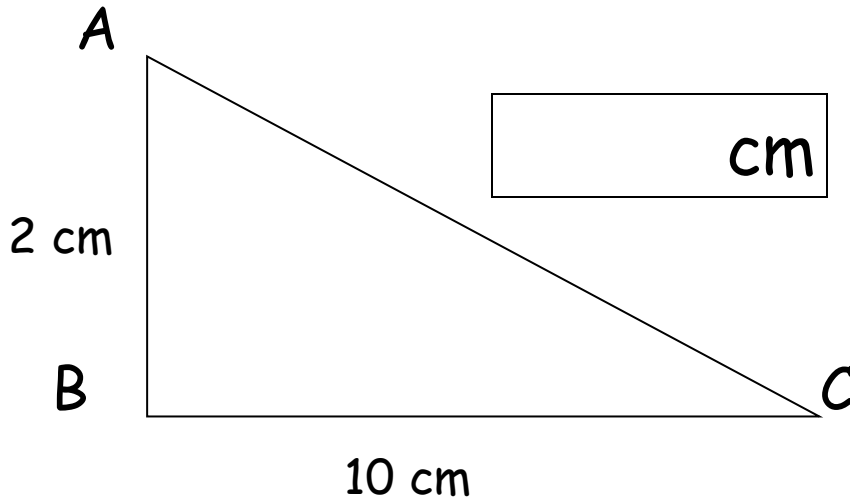
	=		=	cm
--	---	--	---	----

La valeur de l'hypoténuse est de .....cm

Le théorème de Pythagore  
 Trouvez la valeur de l'hypoténuse



Voici un triangle rectangle :



Complète le tableau avec les bonnes valeurs et vérifie le calcul.

Le théorème de Pythagore.

le carré d'un autre côté + le carré de l'autre côté = le carré de l'hypoténuse

	+		=	
--	---	--	---	--

l'hypoténuse = racine à carré de = cm

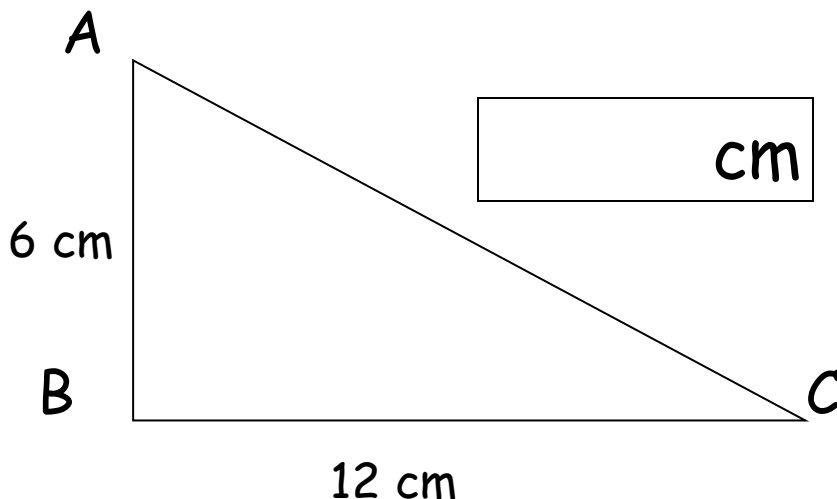
	=		=	cm
--	---	--	---	----

La valeur de l'hypoténuse est de .....cm

Le théorème de Pythagore  
 Trouvez la valeur de l'hypoténuse



Voici un triangle rectangle :



Complète le tableau avec les bonnes valeurs et vérifie le calcul.

Le théorème de Pythagore.

le carré d'un autre côté + le carré de l'autre côté = le carré de l'hypoténuse

	+		=	
--	---	--	---	--

l'hypoténuse = racine à carré de = cm

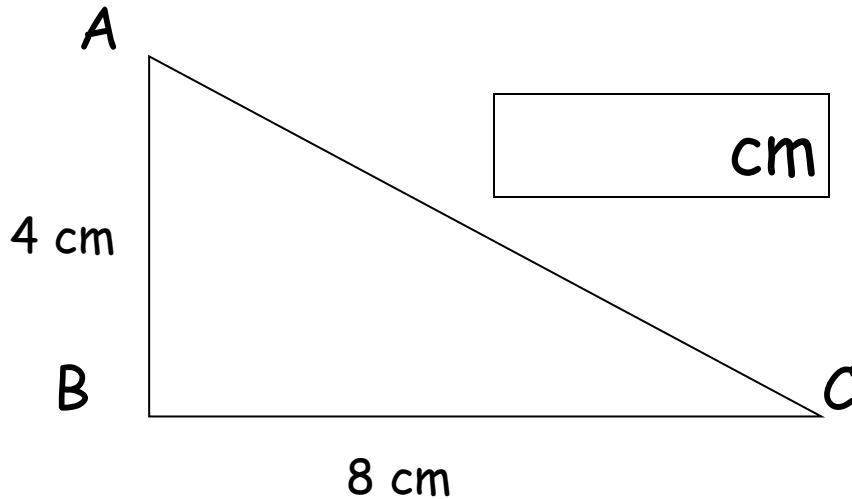
	=		=	cm
--	---	--	---	----

La valeur de l'hypoténuse est de .....cm

Le théorème de Pythagore  
 Trouvez la valeur de l'hypoténuse



Voici un triangle rectangle :



Complète le tableau avec les bonnes valeurs et vérifie le calcul.

Le théorème de Pythagore.

le carré d'un autre côté + le carré de l'autre côté = le carré de l'hypoténuse

	+		=	
--	---	--	---	--

l'hypoténuse = racine à carré de = cm

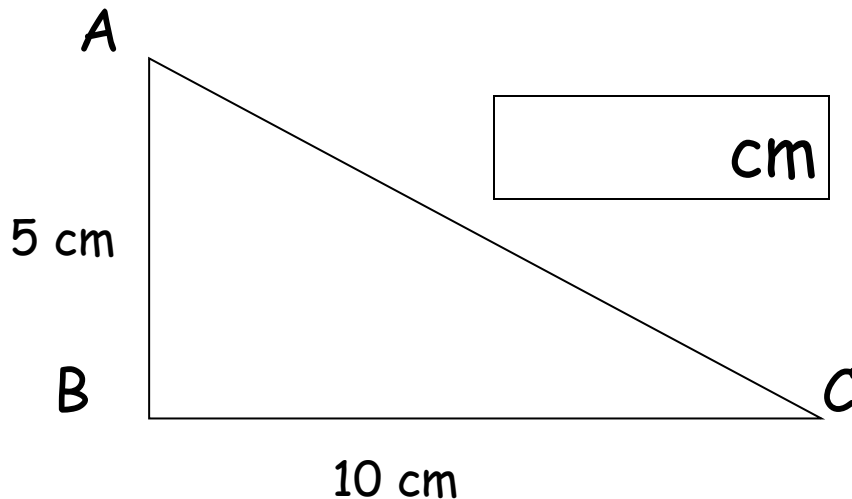
	=		=	cm
--	---	--	---	----

La valeur de l'hypoténuse est de .....cm

Le théorème de Pythagore  
 Trouvez la valeur de l'hypoténuse



Voici un triangle rectangle :



Complète le tableau avec les bonnes valeurs et vérifie le calcul.

Le théorème de Pythagore.

le carré d'un autre côté + le carré de l'autre côté = le carré de l'hypoténuse

	+		=	
--	---	--	---	--

l'hypoténuse = racine à carré de = cm

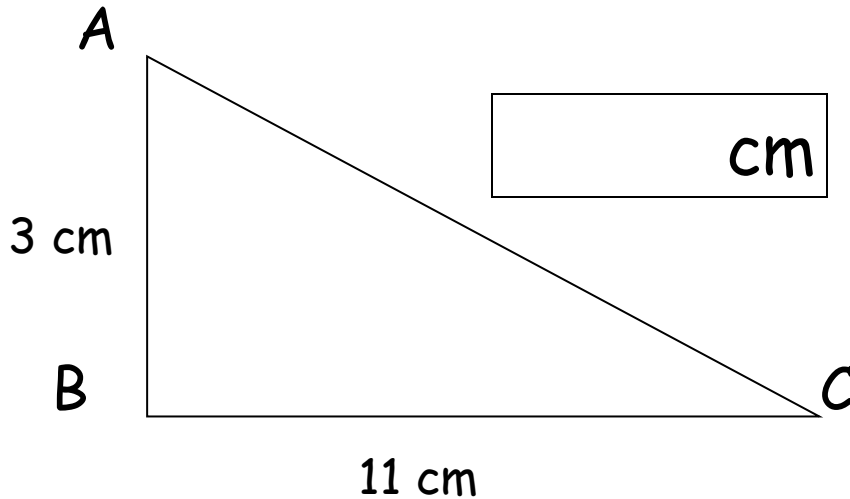
	=		=	cm
--	---	--	---	----

La valeur de l'hypoténuse est de .....cm

Le théorème de Pythagore  
 Trouvez la valeur de l'hypoténuse



Voici un triangle rectangle :



Complète le tableau avec les bonnes valeurs et vérifie le calcul.

Le théorème de Pythagore.

le carré d'un autre côté + le carré de l'autre côté = le carré de l'hypoténuse

	+		=	
--	---	--	---	--

l'hypoténuse = racine à carré de = cm

	=		=	cm
--	---	--	---	----

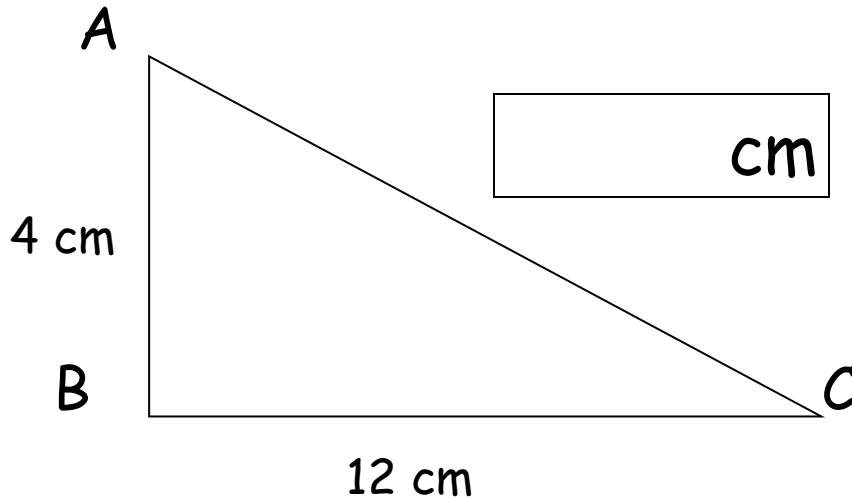
La valeur de l'hypoténuse est de .....cm



Le théorème de Pythagore  
 Trouvez la valeur de l'hypoténuse



Voici un triangle rectangle :



Complète le tableau avec les bonnes valeurs et vérifie le calcul.

Le théorème de Pythagore.

le carré d'un autre côté + le carré de l'autre côté = le carré de l'hypoténuse

	+		=	
--	---	--	---	--

l'hypoténuse = racine à carré de = cm

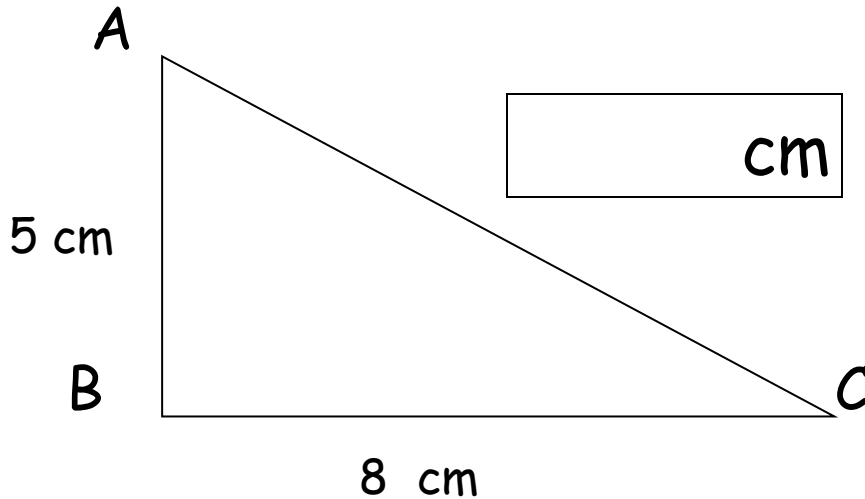
	=		=	cm
--	---	--	---	----

La valeur de l'hypoténuse est de .....cm

Le théorème de Pythagore  
 Trouvez la valeur de l'hypoténuse



Voici un triangle rectangle :



Complète le tableau avec les bonnes valeurs et vérifie le calcul.

Le théorème de Pythagore.

le carré d'un autre côté + le carré de l'autre côté = le carré de l'hypoténuse

	+		=	
--	---	--	---	--

l'hypoténuse = racine à carré de = cm

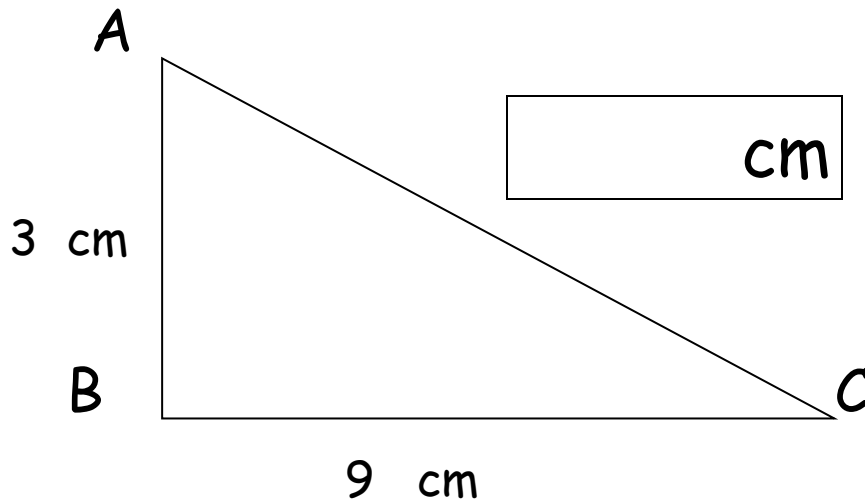
	=		=	cm
--	---	--	---	----

La valeur de l'hypoténuse est de .....cm

Le théorème de Pythagore  
 Trouvez la valeur de l'hypoténuse



Voici un triangle rectangle :



Complète le tableau avec les bonnes valeurs et vérifie le calcul.

Le théorème de Pythagore.

le carré d'un autre côté + le carré de l'autre côté = le carré de l'hypoténuse

	+		=	
--	---	--	---	--

l'hypoténuse = racine à carré de = cm

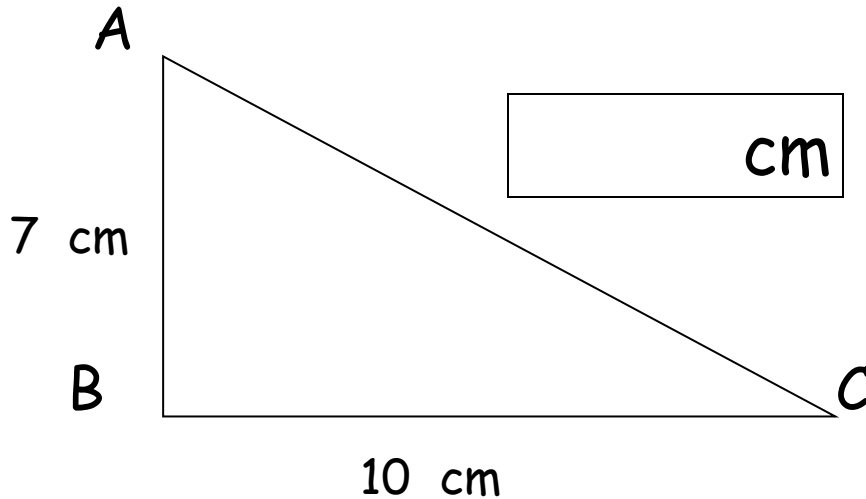
	=		=	cm
--	---	--	---	----

La valeur de l'hypoténuse est de .....cm

Le théorème de Pythagore  
 Trouvez la valeur de l'hypoténuse



Voici un triangle rectangle :



Complète le tableau avec les bonnes valeurs et vérifie le calcul.

Le théorème de Pythagore.

le carré d'un autre côté + le carré de l'autre côté = le carré de l'hypoténuse

	+		=	
--	---	--	---	--

l'hypoténuse = racine à carré de = cm

	=		=	cm
--	---	--	---	----

La valeur de l'hypoténuse est de .....cm