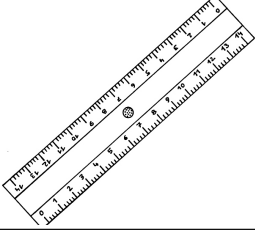
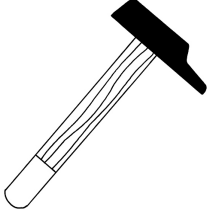


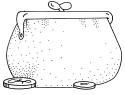
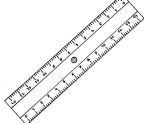
# Ai-je assez d'argent pour acheter cet objet ?

	Dans mon porte monnaie, j'ai 5 euros.
---	--

Voici le prix de différents objets

	
2 euros	7 euros

Est-ce que j'ai assez d'argent pour acheter la règle?

 Argent dans mon porte monnaie	 Prix de la règle	Possible / impossible

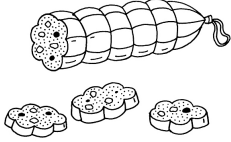
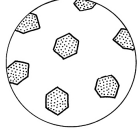
Est-ce que j'ai assez d'argent pour acheter le marteau?

 Argent dans mon porte monnaie	 Prix du marteau	Possible / impossible


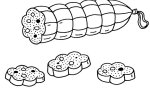
# Ai-je assez d'argent pour acheter cet objet ?

	Dans mon porte monnaie, j'ai 9 euros.
---	--

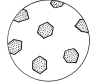
Voici le prix de différents objets

	
10 euros	4 euros

Est-ce que j'ai assez d'argent pour acheter le saucisson?

 Argent dans mon porte monnaie	 Prix du saucisson	
		Possible / impossible

Est-ce que j'ai assez d'argent pour acheter le ballon?

 Argent dans mon porte monnaie	 Prix du ballon	
		Possible / impossible