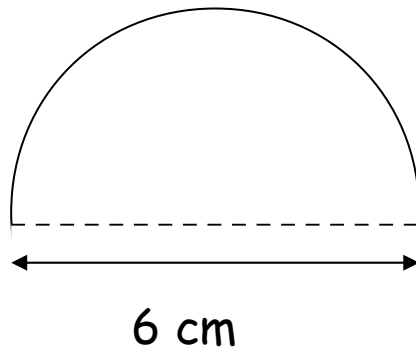




Périmètre d'un $\frac{1}{2}$ cercle.

Calcule le périmètre de $\frac{1}{2}$ cercle.



1 - Colorie le périmètre de ce $\frac{1}{2}$ cercle.

2- Calcule le périmètre de TOUT le cercle.

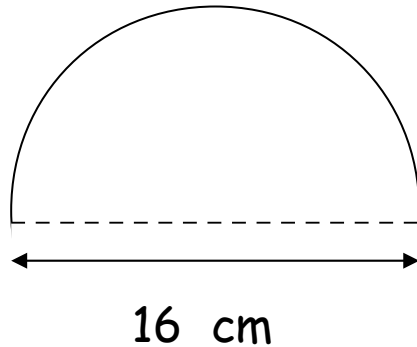
3 - **Divise** le résultat obtenu par 2.

Le périmètre de ce $\frac{1}{2}$ cercle est de



Périmètre d'un $\frac{1}{2}$ cercle.

Calcule le périmètre de $\frac{1}{2}$ cercle.



1 - Colorie le périmètre de ce $\frac{1}{2}$ cercle.

2- Calcule le périmètre de TOUT le cercle.

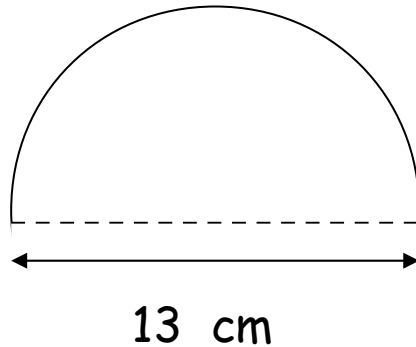
3 - **Divise** le résultat obtenu par 2.

Le périmètre de ce $\frac{1}{2}$ cercle est de



Périmètre d'un $\frac{1}{2}$ cercle.

Calcule le périmètre de $\frac{1}{2}$ cercle.



1 - Colorie le périmètre de ce $\frac{1}{2}$ cercle.

2- Calcule le périmètre de TOUT le cercle.

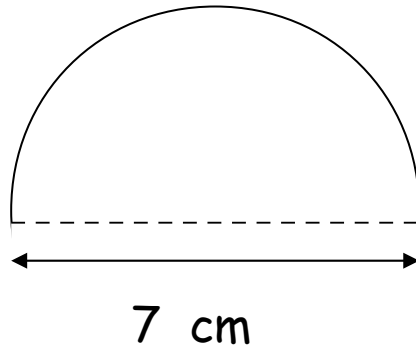
3 - **Divise** le résultat obtenu par 2.

Le périmètre de ce $\frac{1}{2}$ cercle est de



Périmètre d'un $\frac{1}{2}$ cercle.

Calcule le périmètre de $\frac{1}{2}$ cercle.



1 - Colorie le périmètre de ce $\frac{1}{2}$ cercle.

2- Calcule le périmètre de TOUT le cercle.

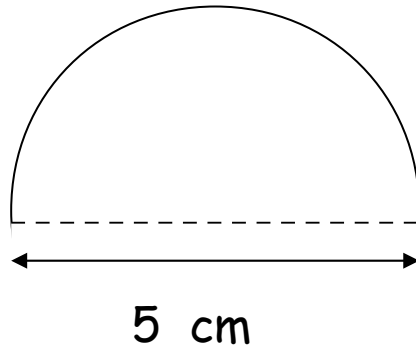
3 - **Divise** le résultat obtenu par 2.

Le périmètre de ce $\frac{1}{2}$ cercle est de



Périmètre d'un $\frac{1}{2}$ cercle.

Calcule le périmètre de $\frac{1}{2}$ cercle.



1 - Colorie le périmètre de ce $\frac{1}{2}$ cercle.

2- Calcule le périmètre de TOUT le cercle.

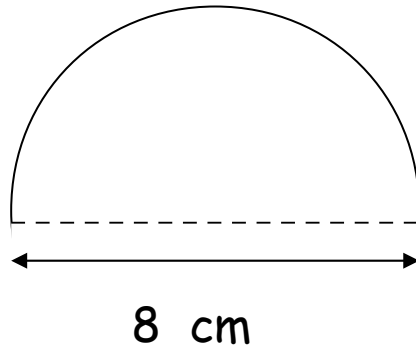
3 - **Divise** le résultat obtenu par 2.

Le périmètre de ce $\frac{1}{2}$ cercle est de



Périmètre d'un $\frac{1}{2}$ cercle.

Calcule le périmètre de $\frac{1}{2}$ cercle.



1 - Colorie le périmètre de ce $\frac{1}{2}$ cercle.

2- Calcule le périmètre de TOUT le cercle.

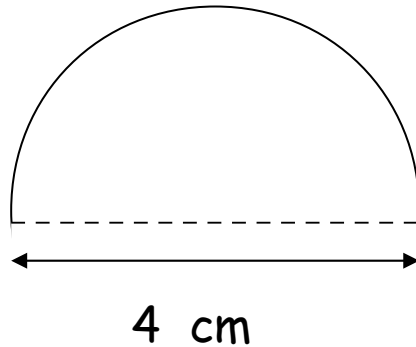
3 - **Divise** le résultat obtenu par 2.

Le périmètre de ce $\frac{1}{2}$ cercle est de



Périmètre d'un $\frac{1}{2}$ cercle.

Calcule le périmètre de $\frac{1}{2}$ cercle.



1 - Colorie le périmètre de ce $\frac{1}{2}$ cercle.

2- Calcule le périmètre de TOUT le cercle.

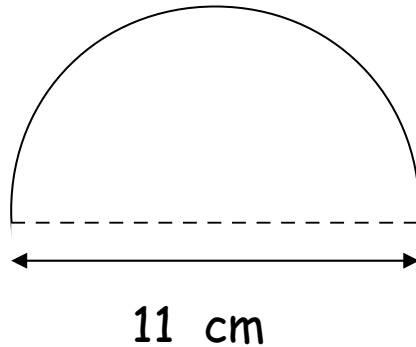
3 - **Divise** le résultat obtenu par 2.

Le périmètre de ce $\frac{1}{2}$ cercle est de



Périmètre d'un $\frac{1}{2}$ cercle.

Calcule le périmètre de $\frac{1}{2}$ cercle.



1 - Colorie le périmètre de ce $\frac{1}{2}$ cercle.

2- Calcule le périmètre de TOUT le cercle.

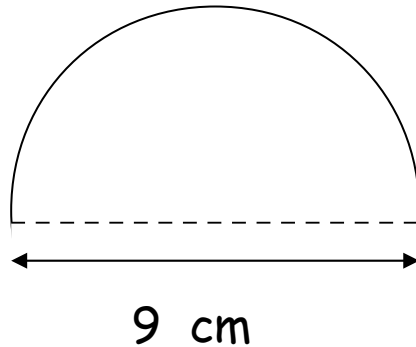
3 - **Divise** le résultat obtenu par 2.

Le périmètre de ce $\frac{1}{2}$ cercle est de



Périmètre d'un $\frac{1}{2}$ cercle.

Calcule le périmètre de $\frac{1}{2}$ cercle.



1 - Colorie le périmètre de ce $\frac{1}{2}$ cercle.

2- Calcule le périmètre de TOUT le cercle.

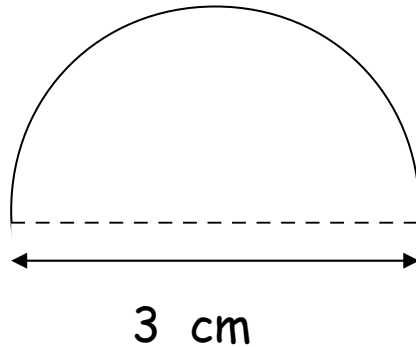
3 - **Divise** le résultat obtenu par 2.

Le périmètre de ce $\frac{1}{2}$ cercle est de



Périmètre d'un $\frac{1}{2}$ cercle.

Calcule le périmètre de $\frac{1}{2}$ cercle.



1 - Colorie le périmètre de ce $\frac{1}{2}$ cercle.

2- Calcule le périmètre de TOUT le cercle.

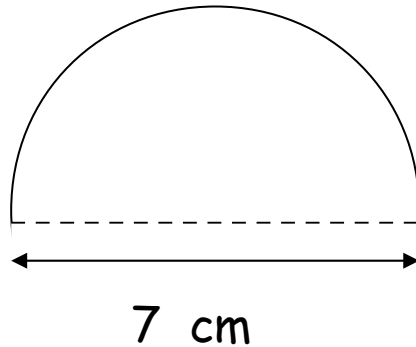
3 - **Divise** le résultat obtenu par 2.

Le périmètre de ce $\frac{1}{2}$ cercle est de



Périmètre d'un $\frac{1}{2}$ cercle.

Calcule le périmètre de $\frac{1}{2}$ cercle.



1 - Colorie le périmètre de ce $\frac{1}{2}$ cercle.

2- Calcule le périmètre de TOUT le cercle.

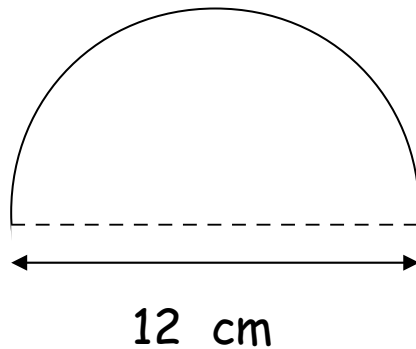
3 - **Divise** le résultat obtenu par 2.

Le périmètre de ce $\frac{1}{2}$ cercle est de



Périmètre d'un $\frac{1}{2}$ cercle.

Calcule le périmètre de $\frac{1}{2}$ cercle.



1 - Colorie le périmètre de ce $\frac{1}{2}$ cercle.

2- Calcule le périmètre de TOUT le cercle.

3 - **Divise** le résultat obtenu par 2.

Le périmètre de ce $\frac{1}{2}$ cercle est de

